

STEP LAB



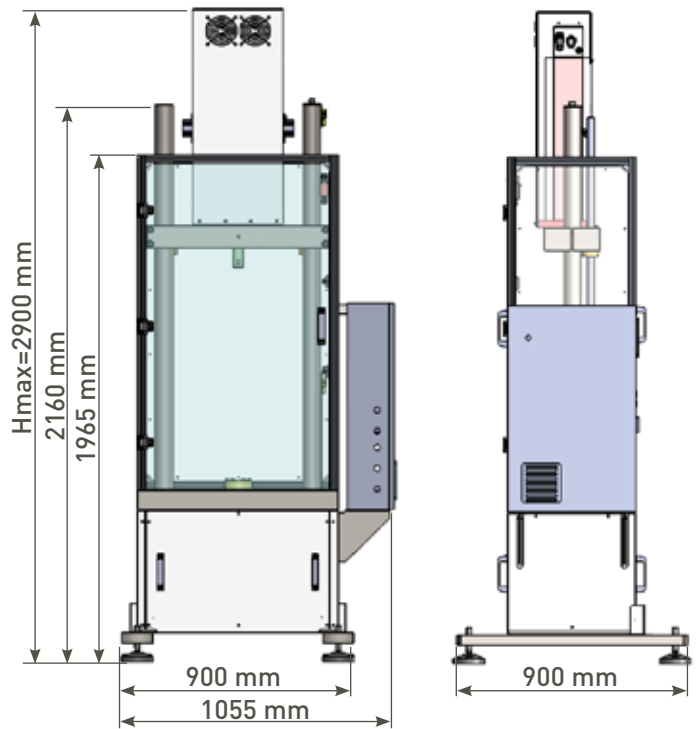
**DYNAMIC ACTUATORS
WITH LINEAR MOTORS**

www.step-lab.com

➤ Dynamic actuators with linear motors



Application of the linear motor axis



Project for the machine with linear motor axis

Descrizione generale

Asse lineare basato su motore lineare per test su materiali e prodotti. Adatto per test in controllo di forza e posizione.

Vantaggi

- ➔ Elevate prestazioni dinamiche grazie a piccole masse in movimento ($a_{max}=40G$)
- ➔ Manutenzioni ridotte grazie all'assenza di una trasmissione meccanica
- ➔ Consumi elettrici efficienti e molto bassi grazie all'elevata efficienza del motore elettrico e assenza di trasmissione meccanica
- ➔ Ampio range di utilizzo grazie all'ampia gamma di velocità gestibili da 0.01mm/s fino a 2.000mm/s e alla corsa elevata 120mm
- ➔ Installazione semplice grazie alla richiesta di una sola presa di energia elettrica

Aree di applicazione

- ➔ Test di materiali, prodotti e processi di assemblaggio
- ➔ Test ciclici (fatica), test statici e test di trazione e compressione ad alta velocità

Caratteristiche

- Controllore
- ➔ Controllo in anello chiuso di forza e spostamento tramite controllore Test Center
- ➔ Loop di controllo e acquisizione fino a 16 kHz
- ➔ Acquisizione dati ad alta risoluzione 24 bit

General description

Linear axis based on linear motor for tests on materials and products. Suitable for tests in force and position control.

Advantages

- ➔ *High dynamic performance thanks to small moving masses ($a_{max}=40G$)*
- ➔ *Reduced maintenance thanks to the absence of a mechanical transmission*
- ➔ *Efficient and very low power consumption thanks to the high efficiency of the electric motor and the absence of mechanical transmission*
- ➔ *Wide range of use thanks to the wide range of velocity that can be managed from 0.01mm/s up to 2.000mm/s and 120mm of stroke*
- ➔ *Simple installation thanks to the request of only one electric socket*

Common application areas

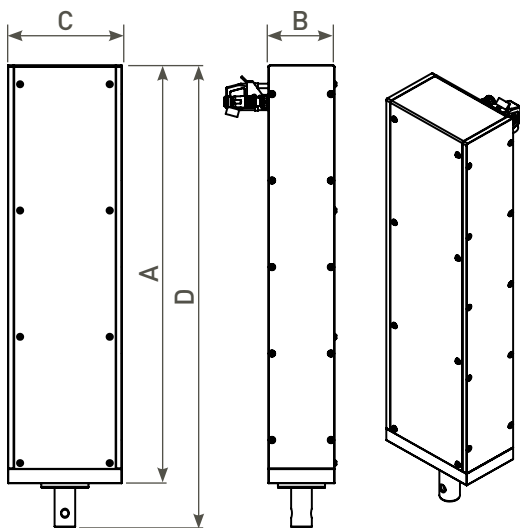
- ➔ *Testing of materials, products and assembly processes*
- ➔ *Cyclic tests (fatigue), static tests and tensile and compressive tests at high speed*

Characteristics

- *Controller*
- ➔ *Closed loop control of force and displacement by Test Center control system*
- ➔ *Loop control and data acquisition up to 16 kHz*
- ➔ *High resolution data acquisition (24 bit)*

- Utilizzo flessibile
 - Possibilità di installazione su qualunque tipologia di struttura e di supporto da solo o fino a 8 assi controllati e sincronizzati
 - Installazione in diverse posizioni
 - Stazione di controllo in posizione separata e indipendente
 - Gestione delle prove semplice e flessibile tramite interfaccia grafica Test Center
 - Ideale per utilizzo in camera bianca
- Ampia varietà di moduli standard e accessori
 - Ampia varietà di afferraggi, accessori per test dedicati e celle di carico
 - Integrazione con estensometri e camere climatiche

- Flexible use
 - Possibility to install on any type of structure and support, alone or up to 8 controlled and synchronized axis
 - Variable installation positions
 - Controller in separate and free position
 - Flexible programming of test sequences by Test Center graphic interface
 - Ideal to use in clean room areas
- Large variety of standard modules and accessories
 - Large variety of grips, special testing tools and load cells
 - Integration with extensometer and temperature chambers



	UD02	UD04	UD08	UD015**	UD020**
Massima forza dinamica <i>Max dynamic force</i> [kN]	2.4	4	8	12	16
Massima forza statica <i>Max static force</i> [kN]	1.5	2.5	5	7.5	10
Massima velocità di prova <i>Max. test speed</i> [mm/s] *	2000	2000	2000	1200	1000
A - Lunghezza Asse <i>A - Axis Length</i> [mm]	700	950	950	1300	1300
B - Larghezza Asse <i>B - Axis Width</i> [mm]	180	200	450	450	550
C - Profondità Asse <i>C - Axis Depth</i> [mm]	110	120	200	250	250
D - Lunghezza con pistone <i>D - Length with piston</i> [mm]	800	1000	1400	1400	1400
Corsa standard <i>Standard stroke</i> [mm] *	100	67	67	100	100
Temperatura di lavoro <i>Working Temperature</i> [°C]	5 - 35	5 - 35	5 - 35	5 - 35	5 - 35

* Configurabile a richiesta / *Configurable on request*

** Motore raffreddato a liquido / *Liquid-cooled engine*

Accessori / Accessories*

Articolo / Item	Fmax [kN]
Cella di carico / Load cell ¹	0,1
	0,5
	1
	2,5
	5
	10
	25
	50
	100

¹ L'accuratezza delle celle di carico fornite è 1 (ISO 376). A richiesta sono disponibili celle di carico con accuratezza 05 e 00 .

¹ The standard accuracy class is 1 (ISO 376). The accuracy class 05 and 00 are available upon request.

Articolo / Item
Struttura a portale per test meccanici su componenti di grandi dimensioni <i>Portal structure for large product testing</i>
Struttura a due colonne per test di materiali e prodotti <i>Two columns load frame</i>
Estensometro <i>Extensometer</i>
Camere climatiche <i>Climatic temperature chambers</i>
Controllo a distanza <i>Remote control</i>
Afferraggi meccanici per test di materiali <i>Mechanical grips for material testing</i>
Controllo per due o più assi sincronizzati <i>Control for two or more synchronized electro-mechanical axis</i>

* Soluzioni tecniche per test specifici sono disponibili su richiesta / *Technical solutions for specific tests are available upon request*



STEP Lab

Via Castellana 199, 31023 Resana - Treviso - ITALY
Tel.: +39 0423 1999 391 | Fax.: +39 0423 951 761
info@step-lab.com

www.step-lab.com



STEP Lab